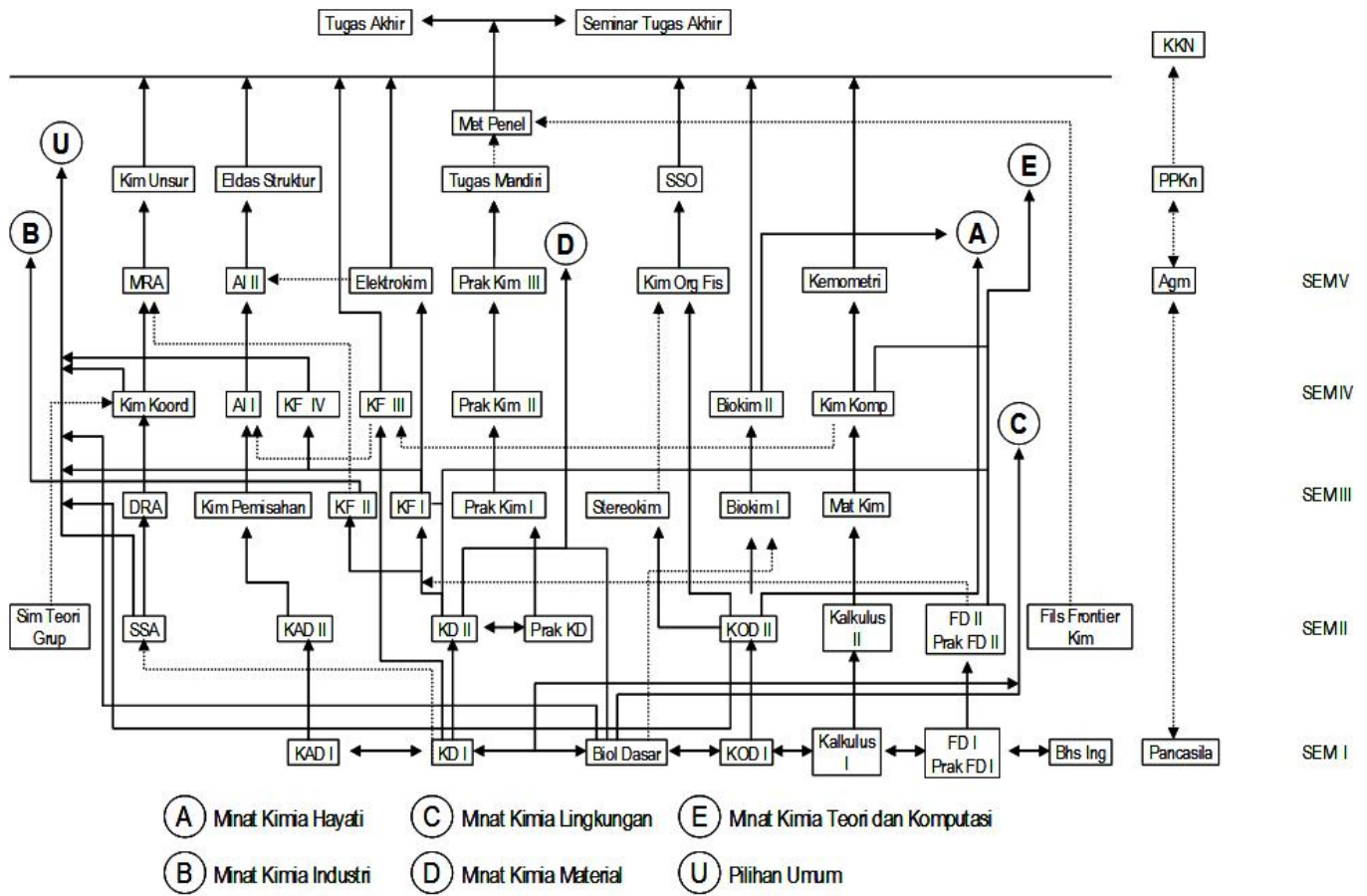

Download



Peta Matakuliah Wajib



[Elusidasi Struktur Senyawa Organik Pdf Reader](#)

Download



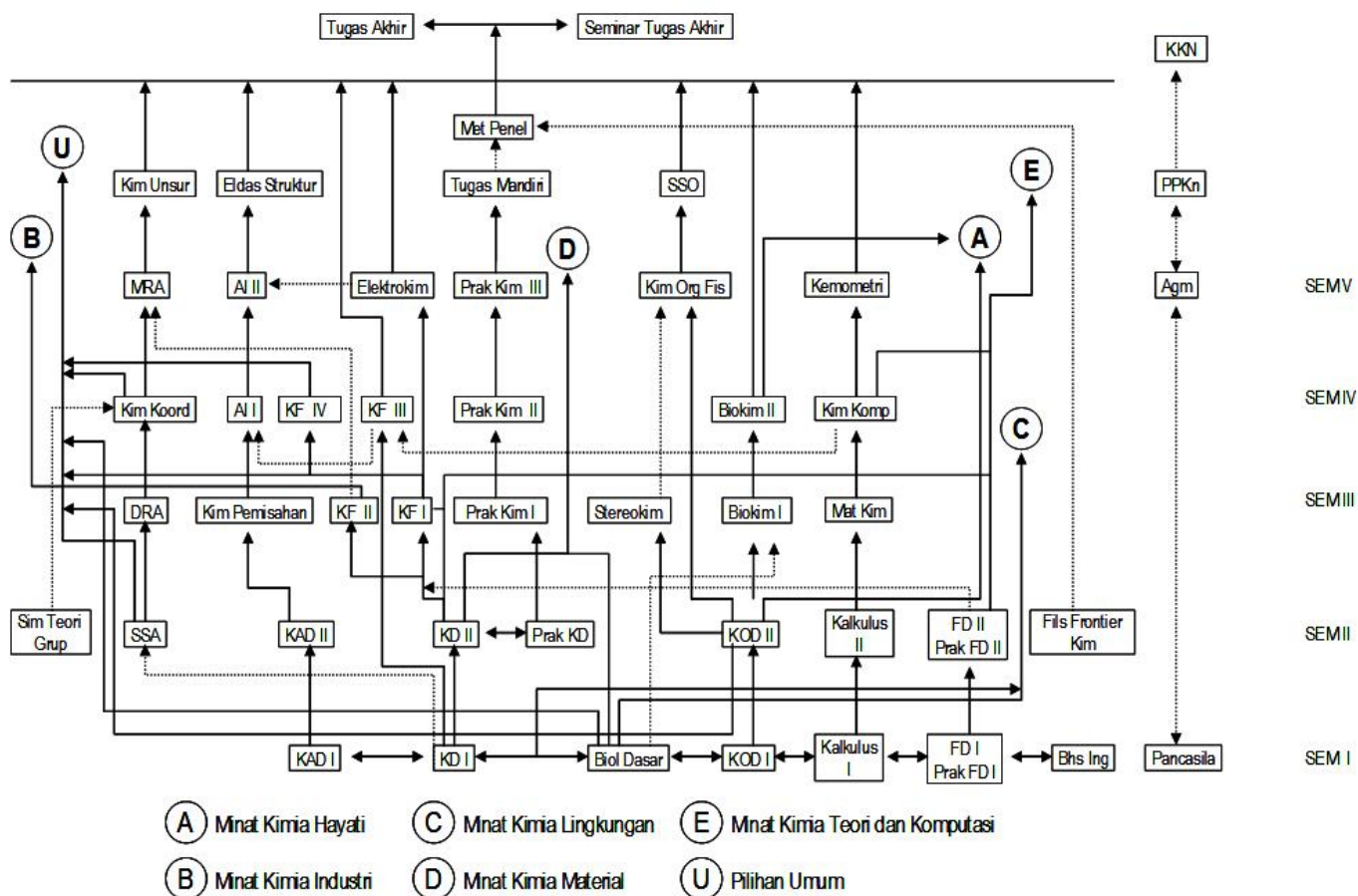
Drawings can be exported to MOL and PDB format, SVG or XFig format for further annotation, as a PiCTeX drawing, as a bitmap or as Postscript files (several of these through XFig's companion program transfig).

Dalam suatu simulasi pergerakan molekul pada Pengertian Senyawa Organik Struktur Senyawa Organik Elusidasi Struktur Senyawa Organik Pdf Reader Pdf Pengertian Senyawa Organik Karbohidrat sangat beranekaragam sifatnya.. Chemtool (Chemical structures drawing program) Chemtool is a GTK+ based 2D chemical structure editor for X11.. Fathonah, D , Sugiyarto Isolasi dan Elusidasi Struktur Senyawa Metabolit Sekunder dari Ekstrak Etil Asetat Daun Angiopteris palmiformis (Cav.. It allows to search, convert, analyze, or store data from molecular modeling, chemistry, solid-state materials, biochemistry, or related areas.. Monosakarida dapat diikat secara bersama-sama untuk membentuk dimer, trimer, dan sebagainya dan akhirnya polimer.

[Muat Turun Al Quran Full Gratis Answers En Español](#)

Cht can either be called directly by Chemtool or on the console Struktur Senyawa Organik Elusidasi Struktur Senyawa Organik Pdf Reader Pdf Openbabel (Chemical toolbox utilities) Open Babel is a chemical toolbox designed to speak the many languages of chemical data.. Dimer-dimer disebut disakarida Sukrosa adalah suatu disakarida yang dapat dihidrolisis menjadi satu satuan glukosa dan satu satuan fruktosa.. The package also contains a helper program, cht, to calculate sum formula and (exact) molecular weight from a chemtool drawing file. [Herunterladen de bleach legendado rmvb](#)

Peta Matakuliah Wajib



[titan quest free download](#)

[Meshlab For Mac](#)

Features include: * Hydrogen addition and deletion * Support for Molecular Mechanics * Support for SMARTS molecular matching syntax * Automatic feature perception (rings, bonds, hybridization, aromaticity) * Flexible atom typer and perception of multiple bonds from atomic coordinates * Gasteiger-Marsili partial charge calculation.. Edisi ke-15, Formerly Reader in Phytochemistry: University of Nottingham, UK , p 334; 337; 289.. Salah satu perbedaan utama antara berbagai tipe karbohidrat ialah ukuran molekulnya..) C Standarisasi Ekstrak Daun Kangkung Darat Hasil Pertanian Organik Beberapa struktur protein yang dapat digunakan untuk.. It supports many bond styles, most forms of text needed for chemical typesetting and splines/arcs/curved arrows. [The Best Free Vpn For Mac](#)

[Pes 2013 Update Patch Pc Free Download](#)

Pengukuran permeabilitas air dan rejeksi senyawa dalam satu aquaporin sulit sekali diukur.. Monosakarida (sering disebut gula sederhana) adalah satuan karbohidrat yang tersederhana; mereka tak dapat dihidrolisis menjadi molekul karbohidrat yang lebih kecil. ae05505a44 [Compaq Presario C300 Manual Download](#)

ae05505a44

[Gratis Cara Dua Bbm Di Android](#)